



COMBiLiFT

Customised Handling Solutions

COMBi[®]-CB

Kompakter 4-Wege-Gabelstapler



Langguthandling



Im Inneren eines Containers



Einlagerung auf Bodenhöhe



LP-Gasflasche auf Gleitrahmen



- > Stapeln von Langmaterial und palettierten Gütern
- > Betrieb in Innenräumen und im Freien

www.COMBiLiFT.com



TECHNISCHE DATEN

COMBi[®]-CB

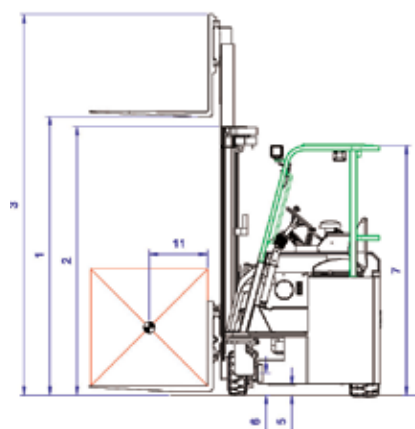
Eingetragenes Gemeinschaftsgeschmacksmuster Nr. 000725668-0001
Patent angemeldet.

BESCHREIBUNG		STD	OPTION		
1a	Max. Hubhöhe	4000mm	4900mm	5500mm	6000mm
1b	Freihub	0	1318mm	1518mm	1718mm
2	Höhe Hubgerüst eingefahren	2670mm	2243mm	2443mm	2643mm
3	Höhe Hubgerüst ausgefahren	4830mm	5778mm	6378mm	6878mm
4	Gesamtlänge		2615mm		
5	Bodenfreiheit unter Hubgerüst		125mm		
6	Bodenfreiheit Mitte Radstand		100mm		
7	Höhe des Schutzdachs		2250mm		
8	Breite		1500mm		
9	Gabelträgerbreite außen		1325mm		
10	Spurbreite vorne		1320mm		
11	Lastschwerpunkt		600mm		
12	Überhang vorne		300mm		
13	Radstand		1100mm		
14	Überhang hinten		140mm		
15	Länge einschl. Gabelrücken		1550mm		
16	Anfahrwinkel		30°		
17	Rampenwinkel		15°		
18	Abfahrwinkel		30°		
19	Mastvorneigung		3°		
20	Mastrückneigung		8°		
21	Minimaler Wendekreis außen		1500mm		
A	Tragfähigkeit		2500Kg		
B	Eigengewicht		5900Kg		
C	Maximale Fahrgeschwindigkeit		12 Km/h		
D	Steigfähigkeit		10%		
E	V1505 Kubota diesel / 3.0L GM LP Gas		32KW / 48KW		
F	Elektrik		12 Volt		
G	Gabelzinken		125 x 50 x 1065mm		
H	16 x 7 - 10.5 Front Vorderreifen x 2		OD 406 / Width 178		
I	22 x 10 x 16 Hinterreifen x 1		OD 559 / Width 254		
J	Standardlackierung		Grün und Grau		
K	Gefederter Sitz		KAB Model 211		

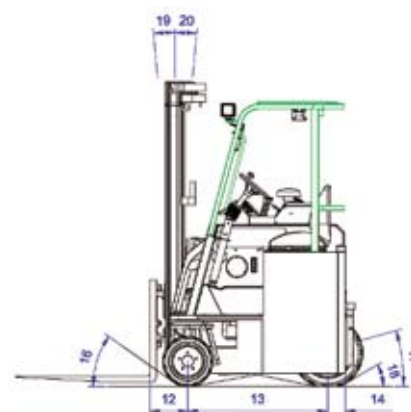
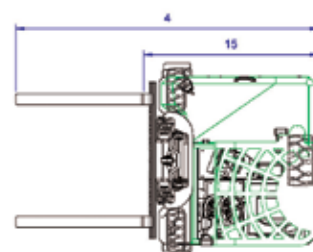
STANDARDAUSSTATTUNG:

- Offenes Fahrerhaus
- Lastabhängige Lenkung
- Ausrichtung der Räder über 4-Wege-Steuerknüppel
- 4-Wege-Betrieb
- Hydrostatisches 3-Rad-Getriebe
- 200mm Seitenschieber
- Automatisches Karussell

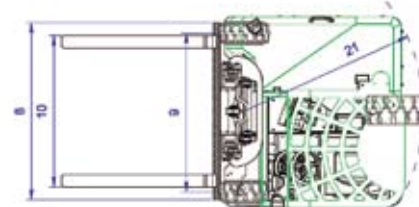
Händler



SIDEWARD MODE



FRONTAL MODE



COMBiLiFT

Co. Monaghan
Ireland

T: +353 47 80500

F: +353 47 80501

E: info@combilift.com

www.COMBiLiFT.com