

# COMBiLiFT

LIFTING INNOVATION

## Combi-SC Straddle Carrier



Die kosteneffektive Lösung für das Handling von Containern und überdimensionalen Ladungen

[COMBiLiFT.com](http://COMBiLiFT.com)



# Combi-SC

## Straddle Carrier



Reduzierte Betriebskosten, mehr Lagerkapazität und erhöhte Sicherheit mit dem Combi-SC Straddle Carrier

### Die kosteneffektive Lösung

Die Combi-SC Reihe ist die wirtschaftlichste Lösung für die Bereiche Versand, Spedition und Verschiffung, die Container oder schwere und überdimensionale Lasten befördern. Seine Wendigkeit, sein geringes Eigengewicht und seine maßgeschneiderte Bauweise bieten totale Unabhängigkeit auf dem Betriebsgelände

Die Modelle der Combi-SC Reihe halten, was sie versprechen: sie sind die kosteneffektiven und flexiblen Lösungen für das Handling von Containern und ermöglichen eine gute Rendite der Anschaffungskosten selbst bei relativ geringen Umschlagsmengen.



# Combi-SC





## Leichteres Eigengewicht

Das viel leichtere Eigengewicht der Combi-SC Modelle – nur 17 t im Vergleich zu Schwerlaststaplern, deren Leergewicht bis zu 80 t betragen kann, sorgt für sehr effizienten Treibstoffverbrauch.

Dank des niedrigen Gewichts und der großen, pannersicheren Flotationsreifen ist der Bodendruck wesentlich reduziert. Der Betrieb auf ungünstigem oder halbfestem Untergrund wird ermöglicht, ohne den Bedarf an Investition in spezielle und teure Bodenverstärkung.

## Erhöhte Sicherheit

Sicherheit hat Vorrang bei der Entwicklung von CombiLifts Handlinglösungen und bei dem Combi-SC ist das auch keine Ausnahme. Sein optimaler Schwerpunkt, der breite Radstand und die außerordentliche Wendigkeit sorgt für maximale Laststabilität.

Die zentralpositionierte Kabine mit niedrigem Einstieg ist für besten Fahrerkomfort ausgelegt. Dank der 360° Rundumsicht von der Kabine aus können selbst die größten Lasten übersichtlich und sicher befördert werden

Das Bedienpult ist intuitiv und alle Funktionen können von der Kabine aus gesteuert werden. Die Notwendigkeit der Bediener, in der Höhe zu arbeiten, wird reduziert - ein weiteres Plus für Sicherheit und Produktivität.



## Zuverlässig und treibstoffeffizient

Unübertroffene Zuverlässigkeit, Treibstoffeffizienz und ein leichtes Einsatzgewicht ergeben das höchste Produktivitätsniveau.

Alle Combi-SCs sind für optimale Servicezeiten konzipiert. Die Benutzung von standardisierten, leicht verfügbaren Komponenten und das unkomplizierte Design des Combi-SC macht ihn zuverlässig und einfach in der Wartung, wo immer er auf der Welt im Einsatz ist.

## Schnellere Umschlagszeiten

Der Combi-SC bietet unschlagbare Umschlagszeiten durch das sichere, ebenerdige Be- und Entladen von Containern. Er kann 20', 30', 40', 45' High-Cube-Container, Flach- und Kühlcontainer heben, transportieren und absetzen.

Dank der 360° Fahrersicht und eines Zeitraums von nur 2 Minuten für das Absetzen von dem Anhänger auf den Boden sind schnellere Umschlagszeiten ohne wartende Anhänger gewährleistet.





# Überdimensionale Ladungen

Ihre Anforderungen für das Handling von sperrigen oder überdimensionalen Ladungen sind oft unterschiedlich und einsatzspezifisch. Das verstehen wir bei Combilift indem jedes Modell der Combi-SC Serie maßgeschneidert und genau nach individuellem Kundenbedarf konstruiert wird, damit Ihnen die optimale Lösung zur Verfügung steht.



## Robust und verlässlich

Die robuste Konstruktion des Combi-SC, seine superelastische Bereifung, ein Design mit wenigen anfälligen elektronischen Bauteilen sowie die Fähigkeit, auf halbfestem Untergrund zu arbeiten, macht ihn zu einem idealen Arbeitspferd für den harten Einsatz.

Setzen Sie sich mit Combilift in Verbindung – wir bauen für Sie Ihren maßgeschneiderten Combi-SC, damit Sie Geld sparen, Ihre Produktivität erhöhen – und viel mehr.



## Option Fernbedienung

Combilift bietet auch eine fernbediente Variante des Combi-SC an, die viele Vorteile hinsichtlich Produktivität und Sicherheit ermöglicht: wie z. B. bessere Sichtverhältnisse, sowie einfacheres Ausrichten und Positionieren. Ferner entfällt bei beengten Verhältnissen der Bedarf an einen Einweiser.



# Combi-SC



## Einfache doppelstöckige Stapelung sowie der Transport durch niedrige Hallentore.

Die optionale Teleskopfunktion ermöglicht die einfache doppelstöckige Stapelung von Containern und kann Container auch unter niedrigen Hallentoren manövrieren und absetzen.



## Schnellerer Umschlag mit dem automatischen Top-Lift Spreader

Der optionale Top-Lift Spreader kann von der Kabine aus für das Handling von Containern verschiedenen Größen verstellt werden, um den Bediener vor körperlichen Anstrengung sowie vor der Witterung zu schützen.

Er greift und hebt den Container mittels vier Twist-Locks für einen schnelleren und sehr sicheren Umschlag von 20 Containern pro Stunde.



## Effiziente Ladevorgänge

Der Combi-SC hat die einzigartige Fähigkeit, einen Container dicht an die Tür der Verladestation zu positionieren für viel schnellere Verladevorgänge.



## Container Kippen sicherer gemacht

Das Gerät kann auch für das Kippen von Containern eingesetzt werden für das schnelle und sichere Verladen von Stückgut.



Dieselbe Maschine kann einen Container für die schnelle und sichere Beladung von Schüttgut wenden.



## SOLAS konformes Wiegesystem

Combilift hat auf das neue, seit 1. Juli 2016 in Kraft getretene SOLAS Übereinkommens reagiert, indem wir ein integriertes Wiegesystem für die Combi-SC Reihe entwickelt haben, das die Richtlinien erfüllt.

Nach den Vorgaben darf kein beladener Container mehr verladen werden, ohne dass sein tatsächliches Gewicht vorab verifiziert und dokumentiert wurde.

Das System ermöglicht das Wiegen der Ladungen in nur einem Vorgang, in Echtzeit, mit einer Genauigkeit von +/- 1% und gilt so als ein mobiles Wiegegerät.

Im Vergleich zu stationären Systemen wie z.B. Wiegebrücken, die eine Ladung mehrmals mit und ohne Zugmaschine wiegen müssen, ist dieses System viel effizienter.

- +/- 1% Genauigkeit
- OIML Komformität - Option
- IP67 eingestuft
- Edelstahl-Lastmessbolzen
- 1 x im Fahrerhaus montiertes robustes Tablet zur Datenspeicherung
- Der Combi-SC gilt gleichzeitig als ein mobiles Wiegegerät sowohl als auch ein Straddle Carrier
- Sehr kosteneffektiv verglichen mit stationären Systemen



4 Edelstahl-Lastmessbolzen



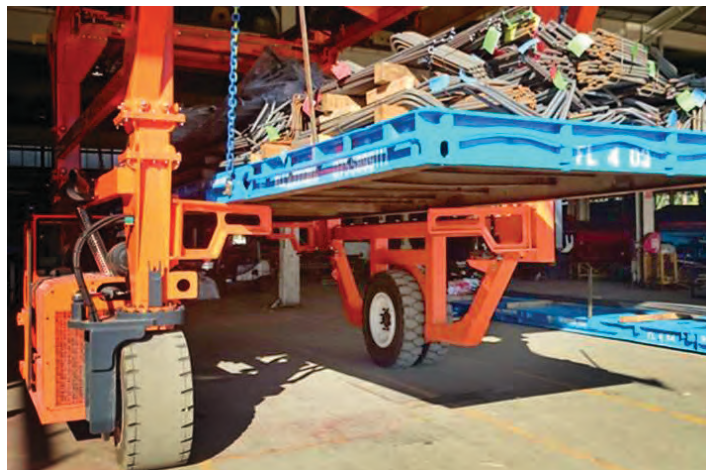
Robustes Tablet in der Kabine



Interface Module

## Einziehbares Lastträgersysteme

Das Einziehbare Lastträgersysteme, einmalig auf dem Combi-SC zu finden, stützt die angehängte Last und eliminiert Schwingung und ist eine weiteres Sicherheitsmerkmal.



## Für den einfachen Transport konstruiert

Das Design des Combi-SC erleichtert den Transport und macht ihn kosteneffektiv. Ob in einem Container oder auf einem Anhänger, ist der Standortwechsel problemlos.



## Standard Ausführung

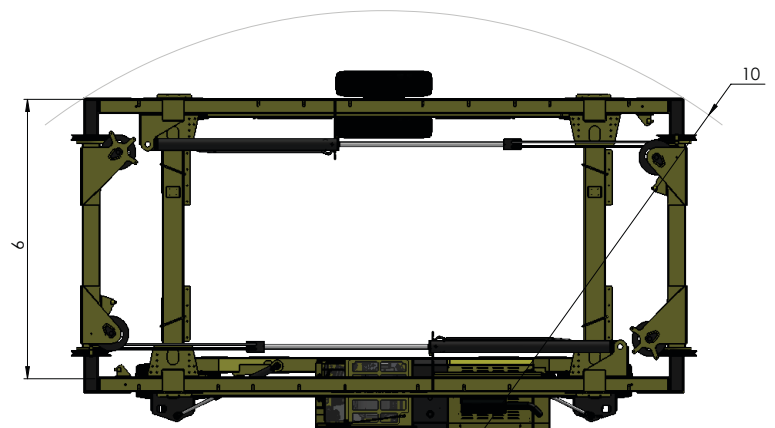
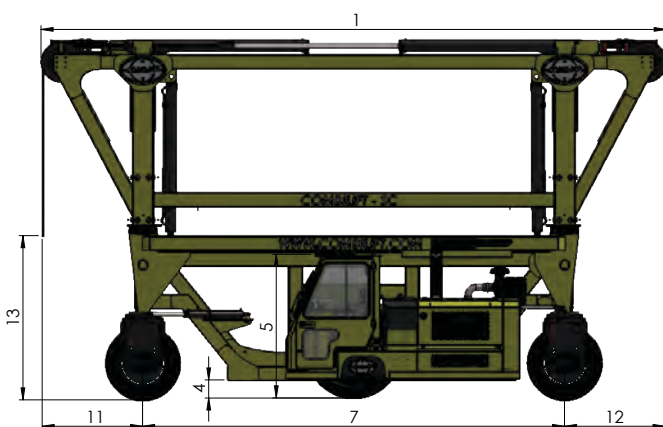
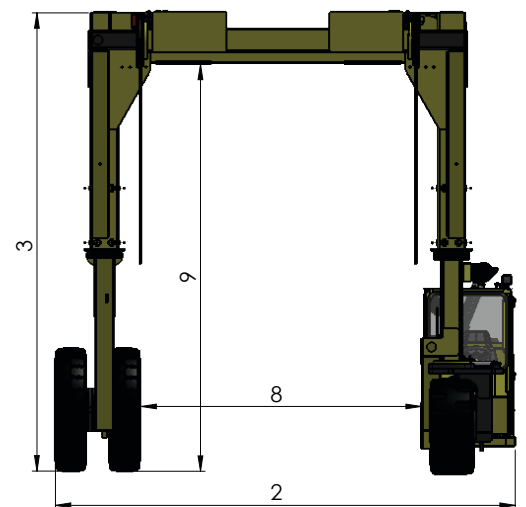
\*Maßgeschneidert verfügbar

		SC3	SC3T
BESCHREIBUNG		Anhänger zum Boden	Teleskopische 2-Hoch Option
1	Gesamtlänge	8570 mm	
2	Gesamtbreite *	Maßgeschneidert	
3	Gesamthöhe *	Maßgeschneidert	
4	Bodenfreiheit unter der Kabine	275 mm	
5	Höhe über der Kabine	2300 mm	
6	Spurbreite	3750 mm	
7	Radstand	5775 mm	
8	Breite Lastbereich	3000 mm	
9	Höhe Lastbereich *	4600 mm	4360 mm - 6160 mm
10	Wenderadius	7250 mm	
A	Tragkraft	20,000 kg to 100,000 kg	
B	Leergewicht	16,950 kg	19,200 kg
C	Steigfähigkeit	5% voll beladen	
D	Höchstgeschwindigkeit	10 km/h	
E	John Deere 4045 Diesel	93 kW	
F	Elektrik	12 Volt	
G	Bereifung	4 x superelastische weiche Vollgummireifen	
H	Standardfarbe	Gelb und grau	
I	Vollgefederter Sitz	KAB Modell 116	
J	Fernbediente	Option	

## SPEZIFIKATIONEN

Die Spezifikationen links sind für Standardmodelle. Alle Modelle der Combi-SC Reihe können nach Kundenbedarf maßgeschneidert hergestellt werden.

Setzen Sie sich mit dem Combilift Team in Verbindung. Unsere Ingenieure stellen Ihnen die bestmögliche Lösung für Ihre Bedürfnisse zur Verfügung.



## Merkmale im Überblick

- Maßgeschneidert nach Kundenwunsch
- Niedriger Bodendruck bei voller Beladung
- Einfach in der Wartung
- Reduzierter Energie- und Treibstoffverbrauch
- Betrieb auf verdichteten Flächen, Asphalt, Leichtbeton, unwegsamem Gelände, sowie Rampen
- Außerordentliche 3-Rad Wendigkeit
- Keine Bremsenwartung
- Ergonomische und bedienerfreundliche Kabine
- Fährt mühelos in und aus der Lagerhalle
- Die gleiche Einheit kann 20', 30', 40', 45' Container heben
- Seitenschieber vorne und hinten
- 360° Sicht bei gehobener Last
- Weiche pannensichere Vollgummireifen

## Combilift HQ:

Co. Monaghan, Ireland

Tel: + 353 47 80500

Fax: + 353 47 80501

## Combilift deutschland:

Tel: 0800 000 57 64

info@combilift.com

## Seitenlader kompatibel



## Tragfähigkeiten bis zu 100,000 kg



Distributed by:

**Combi-SC**

**COMBiLiFT.com**