

COMBi-WR4

Handgeführter Schubgabelstapler

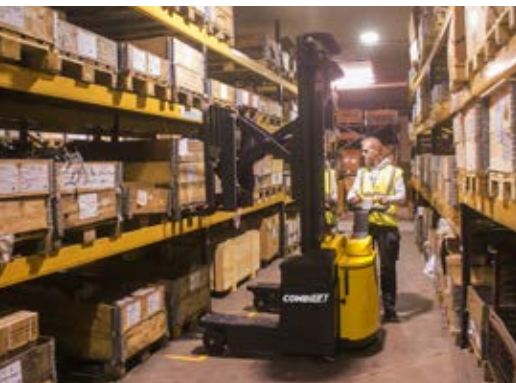
Der Combi-WR4 ist der erste handgeführte Schubgabelstapler, der multidirektionale Fähigkeit mit innovativen Merkmalen kombiniert, für einen sicheren und mühelosen Betrieb.

COMBiLiFT

LIFTING INNOVATION



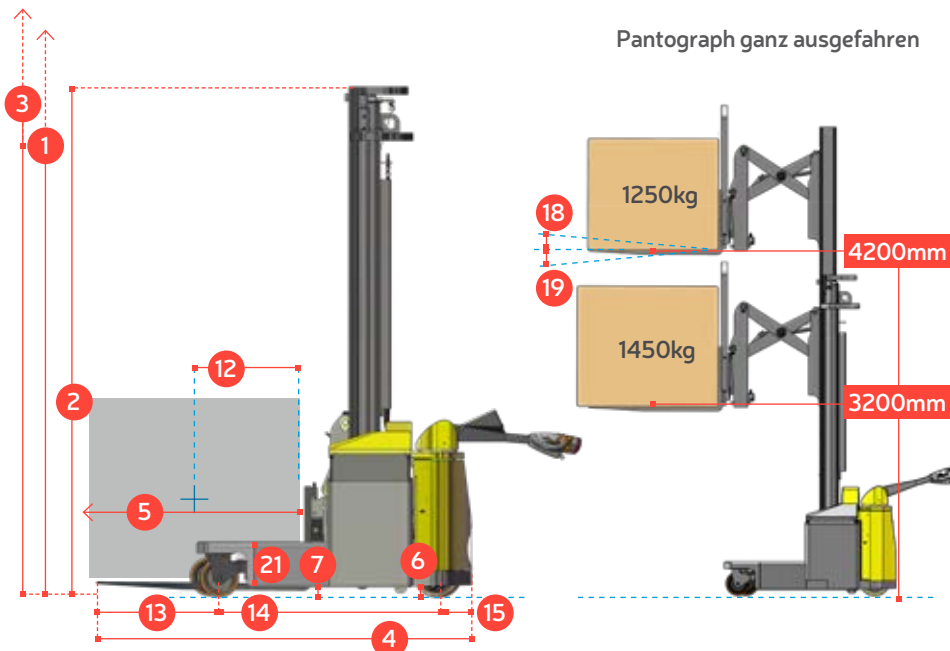
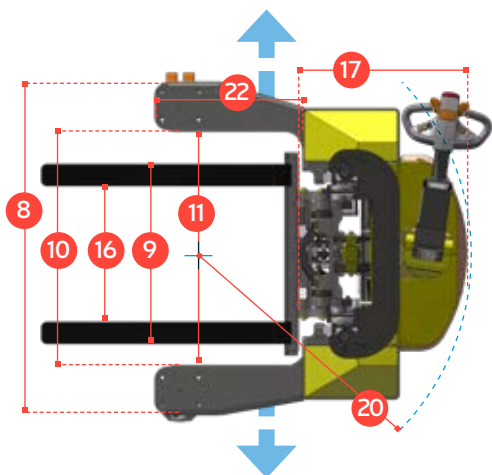
Patentierter Mehr-Stellungs-
Deichselkopf



combilift.com

COMBI-WR4

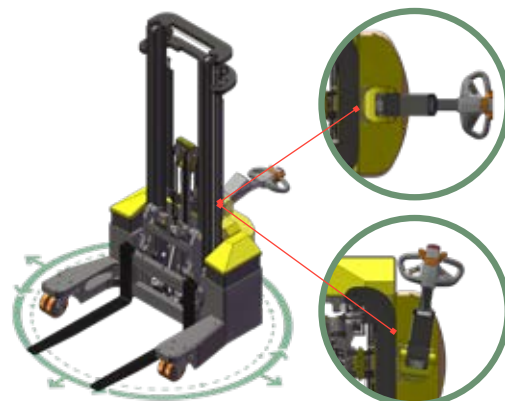
Handgeführter Schubgabelstapler



REF.	BESCHREIBUNG	STD.	OPTIONAL	
1a	Max. Hubhöhe	3000mm	4200mm	4900mm
1b	Freihub	900mm	1500mm	1850mm
2	Bauhöhe Mast eingefahren	2100mm	2700mm	3050mm
3	Bauhöhe Mast ausgefahren	4200mm	5400mm	6100mm
4	Gesamtlänge		1950mm	
5	Ausschub		590mm	
6	Bodenfreiheit unter dem Mast		80mm	
7	Bodenfreiheit Achsmittle		50mm	
8	Gesamtbreite		1512mm	
9	Gabelzinken AK-AK		815mm	
10	Spurbreite		1292mm	
11	Rahmeneinschnitt		1058mm	
12	Lastschwerpunktstand		600mm	
13	Überhang vorne		655mm	
14	Radstand		1120mm	
15	Überhang hinten		175mm	
16	Seitenschieber		80mm Left / 80mm Right	
17	Verlustmaß		880mm	
18	Gabelneigung zurück		3°	
19	Gabelneigung vor		3°	
20	Min. Außenradius		1350mm	
21	Radarmhöhe		282mm	
22	Radarmlänge		530mm	

Erhöhte Sicherheit mit dem patentierten Mehr-Stellungs-Deichselkopf von Combilift

Der Deichselkopf kann nach links oder rechts gedreht werden, damit der Bediener seitlich zum Gerät steht für volle Sicht der Gabeln, der Ladung und der Arbeitsumgebung und gewährleistet so höchste Sicherheit.



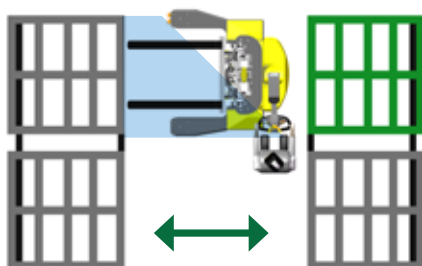
A	Tragfähigkeit	1450kg @ 3200mm Lift		
B	Eigengewicht	2600kg	2700kg	2800kg
C	Höchstgeschwindigkeit	6 km/h		
D	Steigfähigkeit	5 %		
E	Batteriekapazität	24V / 270 Ah		
F	Gabelzinken	35mm x 100mm x 1070mm		
G	Vorderräder (Polyurethan)	AD 200mm / Breite 50mm		
H	Hinterrad (Vulkolan)	AD 250mm / Breite 75mm		
I	Standard Lackierung	Grün & Grau		
J	AC Fahrmotoren	24 V / 2.5 kW		
K	AC Pumpenmotor	24 V / 5 kW		

Standardausstattung:

- Pantograph
- Elektronische Lenkung
- AC- Elektromotoren
- 1200mm Lastschutzgitter
- Hinterradantrieb
- 80/80mm Seitenschieber
- Patented Multi Position Tiller Arm

Diese seitliche Position vermeidet das Zerquetsch- oder Einklemmisiko und erlaubt den Einsatz in sehr schmalen Gangbreiten.

Combi-WR4



Mehr-Positions-Deichselkopf – Patent angemeldet Nr. PCT/EP2012/067238; GB Patent No. 2531778; Patent angemeldet Nr. PCT/EP2015/074906.

Überreicht von:

Combilift entwickelt seine Produkte kontinuierlich weiter und behält sich das recht vor, technische Einzelheiten ohne vorherige Ankündigung abzuändern. Die technischen Daten und/oder Maße können in einigen Ländern von den hier gezeigten abweichen.