

COMBi-WR

Handgeführter Schubmaststapler

Der erste handgeführte Schubmaststapler, der speziell für den Einsatz in den engsten Gangbreiten konstruiert wurde, mit innovativen Merkmalen und einem mühelosen Betrieb.

COMBiLiFT

LIFTING INNOVATION

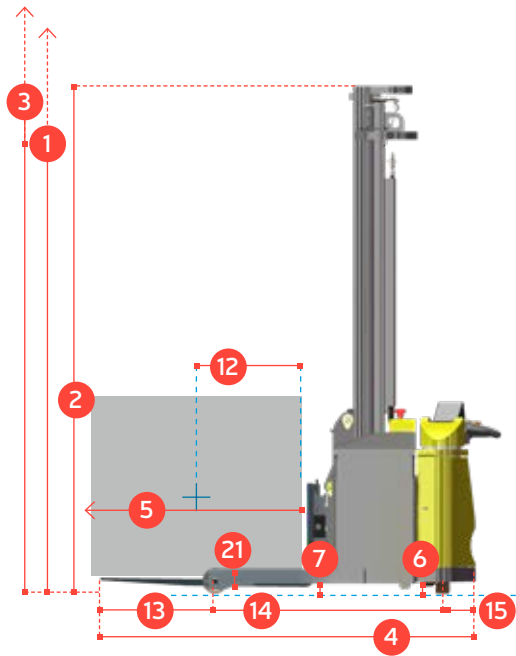
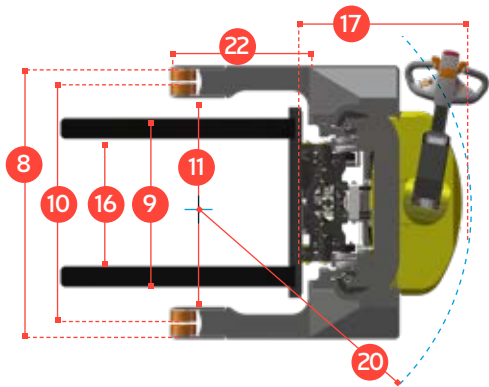


Patentierter Mehr-Stellungs-
Deichselkopf

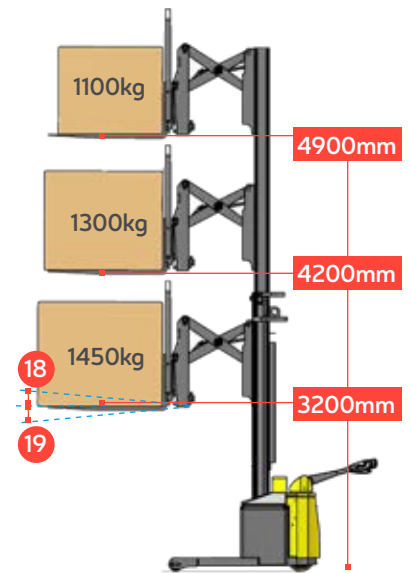


COMBI-WR

Der handgeführte Schubmaststapler



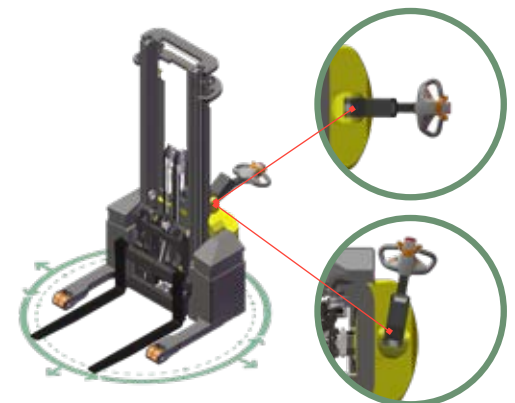
Pantograph voll ausgefahren



REF.	BESCHREIBUNG	STD.	OPTIONAL
1a	Max. Hubhöhe	3000mm	4200mm 4900mm
1b	Freihub	900mm	1500mm 1850mm
2	Bauhöhe Mast eingefahren	2100mm	2700mm 3050mm
3	Bauhöhe Mast ausgefahren	4200mm	5400mm 6100mm
4	Gesamtlänge		1950mm
5	Ausschub		590mm
6	Bodenfreiheit unter dem Mast		80mm
7	Bodenfreiheit Achsmitte		50mm
8	Gesamtbreite		1320mm
9	Gabelzinken AK-AK		815mm
10	Spurbreite		1165mm
11	Rahmeneinschnitt		1058mm
12	Lastschwerpunktstand		600mm
13	Überhang vorne		603mm
14	Radstand		1172mm
15	Überhang hinten		175mm
16	Seitenschieber	80mm Left / 80mm Right	
17	Verlustmaß		880mm
18	Gabelneigung zurück		3°
19	Gabelneigung vor		3°
20	Min. Außenradius		1350mm
21	Radarmhöhe		127mm
22	Radarmlänge		530mm

Erhöhte Sicherheit mit dem patentierten Mehr-Stellungs-Deichselkopf von Combilift

Der Deichselkopf kann nach links oder rechts gedreht werden, damit der Bediener seitlich zum Gerät steht für volle Sicht der Gabeln, der Ladung und der Arbeitsumgebung und gewährleistet so höchste Sicherheit.

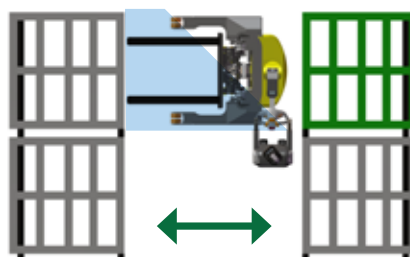


A	Tragfähigkeit	1450kg @ 3200mm Lift		
B	Eigengewicht	2500 kg	2600 kg	2700 kg
C	Höchstgeschwindigkeit	6 km/h		
D	Steigfähigkeit	5%		
E	Batteriekapazität	24 V / 270 Ah		
F	Gabelzinken	35mm x 100mm x 1070mm		
G	Vorderräder (Polyurethan)	AD 127mm / Breite 75mm		
H	Hinterrad (Vulkolan)	AD 250mm / Breite 75mm		
I	Standard Lackierung	Grün & Grau		
J	AC Fahrmotoren	24 V / 2.5 kW		
K	AC Pumpenmotor	24 V / 5 kW		

Standardausstattung:

- Pantograph
- elektronische Lenkung
- AC - Elektromotoren
- 1000mm Lastschutzgitter
- Hinterradantrieb
- 80/80mm Seitenschieber
- Patentierter Mehr-Stellungs-Deichselkopf

Diese seitliche Position vermeidet das Zerquetsch- oder Einklemmrisiko und erlaubt den Einsatz in sehr schmalen Gangbreiten.



International Application No. PCT/
EP2012/067238 Multi Position Tiller

Tragfähigkeit:

Combilift entwickelt seine Produkte kontinuierlich weiter und behält sich das recht vor, technische Einzelheiten ohne vorherige Ankündigung abzuändern. Die technischen Daten und/oder Maße können in einigen Ländern von den hier gezeigten abweichen.