

Twin Stacker – transportiert und hebt zwei Paletten gleichzeitig

Nutzen Sie den Platz noch besser aus und sparen Sie Geld! Twin Stacker kann zwei Paletten gleichzeitig transportieren, stapeln und kann in sehr engen Umgebungen manövrieren, z.B. in LKW's und Geschäfts- und Lagerräumen. Der Twin Stacker hat kleine Baumaße, ein niedriges Eigengewicht und ist sehr wendig!

Ein patentiertes System "fixiert" den Mast beim Hub über 900 mm. Der Stapler ist deshalb völlig stabil und sicher, auch beim Heben. Twin Stacker ist auch auf unebenen Böden sehr wendig.

Twin Stacker hat ein elegantes Design mit abgerundeten Ecken und schont Paletten, Waren und seine Umgebung. Mit dem Design wurde großer Wert auf Sicherheit und ergonomische Arbeitsverhältnisse gelegt. Beispielsweise gewährt die ergonomisch geformte Deichsel ein entspanntes Arbeiten.



Technische Spezifikationen

Tragfähigkeit

- Insgesamt 1800 kg
- Untere Gabel: bis zu 1800 kg
- Obere Gabel: bis zu 800 kg

Perfekt für enge Umgebungen

- Geringes Vorbaumass von nur 655 mm
- Lenkradeinschlag von 210°
- Kann in engen Gängen laufen

Hohe Performance

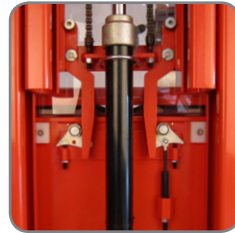
- Sehr wendig auf unebenen Böden
- Patentiertes System gewährt Stabilität beim Hub über 900 mm
- Einfache Wartung und Einstellung von z.B. Fahrgeschwindigkeit und Beschleunigung (AC)
- Lange Betriebszeit pro Batterieladung
- Motorbremse – optimale Sicherheit



Niedriges Eigengewicht bedeutet bessere Ausnutzung der Tragfähigkeit einer LKW Hebebühne.



Der Laderaum kann dadurch effektiv genutzt werden, das spart Kosten für die Kunden und den Spediteur.



Neuentwickeltes, patentiertes System gewährt Stabilität und dadurch Sicherheit beim Heben.



Die niedrige Bauhöhe sichert gute Übersichtsverhältnisse.

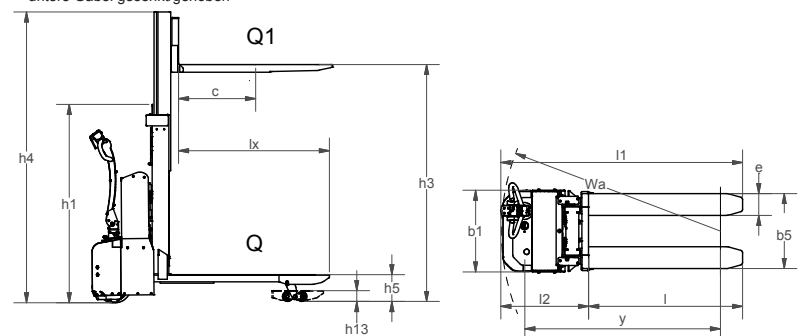


Der grosse Bodenabstand vereinfacht das Manövrieren auf unebenen Böden

Produkt (Abmessungen in mm)		TS 1801
Tragkraft kg obere Gabel	Q ₁	800
Tragkraft kg untere Gabel	Q	1800 - Q ₁
Hubhöhe obere Gabel	h ₃	1770
Gabellänge	l	1150
Bauhöhe (untere Gabel gesenkt/gehoben)	h ₁	1355/1475
Gesamtbreite	b ₁	610
Gabelbreite	b ₅	560
Gabelzinkenbreite	e	163
Vorbaumass	l ₂	655
Gesamtlänge	l ₁	1805
Gesamthöhe	h ₄	2185
Einfahrhöhe (untere Gabel/obere Gabel)	h ₁₃	85/90
Hubhöhe untere Gabel	h ₅	200
Radabstand	y	1460
Lastschwerpunktabstand	c	l/2
Lenkradeinschlag		210°
Gangbreite	A _{st}	2335*
Einfahrlänge	l _x	1126
Wenderadius	W _a	1635
Fahrmotor		24V 1,2 kW Geschwindigkeitskontrolle - elektronisch variabel
Fahrgeschwindigkeit mit/ohne Last		Bis auf 730/850** mm Hub: 5/6 km/h, ab 730/850** mm Hub: 3/4 km/h
Pumpenmotor obere Gabel		24V 1,2 kW
Hubgeschwindigkeit mit/ohne Last obere Gabel		70/120 mm/s
Senkgeschwindigkeit mit/ohne Last obere Gabel		120/70 mm/s
Pumpenmotor untere Gabel		24V 1,2 kW
Hubgeschwindigkeit mit/ohne Last untere Gabel		35/50 mm/s
Senkgeschwindigkeit mit/ohne Last untere Gabel		115/40 mm/s
Gewicht kg (o/Batterie)		465

* Die Überprüfung hat gezeigt, dass 1850 mm Gangbreite ausreichen.

** untere Gabel gesenkt/gehoben



Gerne bieten wir Ihnen auch kundenspezifische Lösungen an.
Besuchen Sie auch www.logitrans.com