

PRELIMINARY
SPECIFICATIONS

MOVE THE WORLD FORWARD  MITSUBISHI
HEAVY
INDUSTRIES
GROUP

ELEVIA

VNT11-20(XL) Series

SCHMALGANGSTAPLER

1.1 – 2.0 Tonnen

GROSSE LEISTUNG... AUF KLEINEM RAUM

Als echter VNA-Spezialist ist die ELEVIA-Serie für einfaches Kommissionieren und Palettenhandling in Schmalganglager optimiert.

PRODUKTDATENBLATT

VNT11	VNT15
VNT12	VNT15XL*
VNT13	VNT20*
VNT14	



**WENN
ZUVERLÄSSIGKEIT
ZÄHLT...**

 **MITSUBISHI
FORKLIFT TRUCKS**

ELEVIA

VNT11-20(XL) Serie

SCHMALGANGSTAPLER

1.1 – 2.0 Tonnen



Mit intuitiven Bedienelementen, einer ergonomischen, geräumigen Kabine und hervorragender Sicht ist ELEVIA der Traum eines jeden Bedieners. Modularer Aufbau und Konstruktion

Jedes Modell der Baureihe ist vollständig für die kundenbezogene Art der Anwendung optimiert, was eine umfassende und vielseitige Auswahl an Schmalgangstapler ermöglicht. Die 1,1 bis 1,3-Tonnen-Modelle sind in 48-V- oder 80-V-Elektrosystemen erhältlich, während größere Modelle nur mit 80 V erhältlich sind.

ANTRIEB

- **Einstellbare Lastradhöhe** Ermöglicht das Wechseln eines einzelnen Rads - und nicht aller Räder - bei Beschädigung oder ungleichen Radverschleiß

RAHMEN UND CHASSIS

- **Optimiertes Rahmendesign** Dies führt zu weniger Gewicht, weniger Verschleiß, weniger Energieverbrauch und höherer Leistung.
- **Führungsrollen vor den Lasträdern** angebracht um eine optimale Führung zu gewährleisten und Schäden an den Lasträdern zu vermeiden
- **Einfacher Batteriezugang** für schnellen Batteriewechsel
- **Kleine Fahrzeuglänge** ideal für kleine Umsetzgänge

MAST UND GABELN

- **Duplex Mast für alle Hubhöhen erhältlich** für zusätzliche Stabilität, geringeren Energieverbrauch und höhere Hubgeschwindigkeit.
- **Hochoptimierter Mast** Mit Anwendung der FEM-Methode erreichen wir die ideale Stabilität und das ideale Gewicht.
- **Freisicht Mast** für exzellente Sicht nach Hinten.

BREMSEN

- **Niedriger Schwerpunkt und kleines Fahrzeuggewicht** ergibt keine Notwendigkeit einer Lastradbremse und damit weniger Teile die zu Warten sind.

ELEKRISCHE STEUERSYSTEME

- **Separates Ventil für den Kabinenhub** für einen geringeren Energieverbrauch und weniger zu ersetzende Teile im Vergleich zu einem Energierückgewinnungssystem.
- **Schnelle Fehlersuche ohne einen Computer** dank LEDs auf den neuesten Mikrocontrollern
- **eingehende Diagnose** erhältlich über GSM-Verbindung / Computerverbindung über USB (oder optionale CAN-Bus-Verbindung).

FAHRERPLATZ UND BEDIENUNG

- **Geräumige Fahrerkabine** mit viel Beinfreiheit für Bediener aller Größen
- **Niedrige Schiene an der Kabinenfront** erleichtert das Kommissionieren

- **Neigbare Seitenbügel** Hilfe bei der Kommissionierung, da der Bediener bis zu 20 cm weiter in das Regal hineinreichen kann
- **Fünf unterschiedliche Kontrollkonsolen** So können Ihre Bediener ein vertrautes Setup haben
- **Kontrollkonsole kann für stehenden oder sitzenden Betrieb positioniert werden** für optimale Ergonomie während der Schicht
- **Mit Velours bezogene Kabinenwände und dicker gepolsterter Boden** sorgen für eine komfortablere Umgebung für die Bediener
- **Das Fahrerschutzdach verfügt über 4 LED-Strahler und ein Fach für die Notabseilvorrichtung** für zusätzliche Sicherheit
- **Auswahl an Sitzen** mit Funktionen wie Luftfederung, einstellbarer Lordosenstütze, nach unten klappbarem Kissen und Rückenstütze für stehende Bedienung.
- **Schwenkkonsole als Option** kann nach links oder rechts geschwenkt werden, um den Zugang nach vorne und die Kommissionierung zu erleichtern
- **Klare Grafikanzeige** macht wichtige Informationen leicht lesbar

WEITERE FUNKTIONEN

- **Kann in einer Höhe von 2400 mm abgesenkt und gefahren werden** für einfachen Transport
- **Kann mit Teleskopgabeln ausgerüstet werden.**



Mehr Information über die ELEVIA erhalten Sie unter mitforklift.com

Für ausführliche Information über diese Serie besuchen Sie unsere Homepage mitforklift.com



* VNT15XL- und VNT20-Modelle sind auf Anfrage für bestimmte Anwendungen erhältlich. Eine Hubhöhe von 19 Metern ist nur mit dem VNT15XL möglich

VDI – LEISTUNGEN & ABMESSUNGEN

KENNZEICHEN				Mitsubishi Forklift Trucks	Mitsubishi Forklift Trucks	Mitsubishi Forklift Trucks	Mitsubishi Forklift Trucks
1.1	Hersteller			VNT11	VNT12	VNT13	VNT14
1.2	Typenbezeichnung des Herstellers			Batterie	Batterie	Batterie	Batterie
1.3	Antrieb: Elektro, Diesel, Gas, Benzin			Stand-/ Sitz-Hubwagen	Stand-/ Sitz-Hubwagen	Stand-/ Sitz-Hubwagen	Stand-/ Sitz-Hubwagen
1.4	Bedienung: Geh-, Stand-, Sitz-Lenkung			1100	1200	1300	1350
1.5	Tragfähigkeit	Q	kg	600	600	600	600
1.6	Lastschwerpunkt	c	mm	1780	1845	1910	1880
1.9	Radabstand	y	mm				
GEWICHT							
2.1	Eigengewicht mit maximalem Batteriegewicht		kg	4900 - 5600	4950 - 5800	5050 - 5900	5800 - 6900
2.2	Achslast mit Last & maximalem Batteriegewicht, Fahr-/Lastseite		kg	1600/4400; 1850/4850	1650/4500; 1900/5100	1700/4650; 2000/5200	1800/5300; 2050/6150
2.3	Achslast ohne Last & mit maximalem Batteriegewicht, Fahr-/Lastseite		kg	2100/2800; 2400/3200	2150/2800; 2450/3350	2250/2800; 2550/3350	2400/3400; 2700/4200
RÄDER, FAHRWERK							
3.1	Reifen:PT=Power Thane, Vul=Vulkollan, Hinter/Vorderachse			P	P	P	P
3.2	Radabmessung, Fahrseite		mm	343 / 140	343 / 140	343 / 140	343 / 140
3.3	Radabmessung, Lastseite		mm	343 / 140	343 / 140	343 / 140	377 / 178
3.5	Anzahl der Räder, Fahr-/Lastseite (x=angetrieben)			2 / 1 x	2 / 1 x	2 / 1 x	2 / 1 x
ABMESSUNGEN							
4.2a	Höhe	h1	mm	siehe Tabelle	siehe Tabelle	siehe Tabelle	siehe Tabelle
4.5	Höhe mit ausgefahrenem Hubgerüst	h4	mm	siehe Tabelle	siehe Tabelle	siehe Tabelle	siehe Tabelle
4.7	Höhe Fahrerschutzdach	h6	mm	siehe Tabelle	siehe Tabelle	siehe Tabelle	siehe Tabelle
4.8	Sitzhöhe/Standhöhe	h7	mm	siehe Tabelle	siehe Tabelle	siehe Tabelle	siehe Tabelle
4.11	Zusatzhub	h9	mm	1900	1900	1900	1900
4.14	Fahrerplattform angehoben	h12	mm	siehe Tabelle	siehe Tabelle	siehe Tabelle	siehe Tabelle
4.15	Gabelhöhe, vollständig abgesenkt	h13	mm	90	90	90	90
4.22	Gabelzinkenmaße (Dicke/Breite/Länge)	s / e / l	mm	40 / 120 / 800 - 1300	40 / 120 / 800 - 1300	40 / 120 / 800 - 1300	40 / 120 / 800 - 1300
4.25	Gabelaußenabstand (min./max.)	b5	mm	530 / 505 - 795	530 / 505 - 795	530 / 505 - 795	530 / 505 - 795
4.32	Bodenfreiheit Mitte Radstand (Gabeln gesenkt)	m2	mm	40	40	40	40
4.33a	Arbeitsgangbreite (AST) mit Palette 1000 x 1200 mm quer	Ast	mm	siehe Tabelle	siehe Tabelle	siehe Tabelle	siehe Tabelle
4.34a	Arbeitsgangbreite (AST) mit Palette 800 x 1200 mm längs	Ast	mm	siehe Tabelle	siehe Tabelle	siehe Tabelle	siehe Tabelle
4.35	Wenderadius	Wa	mm	2080	2145	2210	2170
LEISTUNGEN							
5.1	Fahrgeschwindigkeit (mit/ohne Last)		km/h	12.0 / 12.0	12.0 / 12.0	12.0 / 12.0	12.0 / 12.0
5.2	Hubgeschwindigkeit (mit/ohne Last)		m/s	0.32 / 0.40 ¹⁾	0.31 / 0.40 ¹⁾	0.52 / 0.56 ¹⁾	0.49 / 0.52 ¹⁾
5.3	Senkgeschwindigkeit (mit/ohne Last)		m/s	0.45 / 0.45	0.45 / 0.45	0.45 / 0.45	0.45 / 0.45
5.4	Schubgeschwindigkeit (mit/ohne Last)		m/s	bis zu 0.45 ⁴⁾	bis zu 0.45 ⁴⁾	bis zu 0.45 ⁴⁾	bis zu 0.45 ⁴⁾
5.10	Betriebsbremse			Elektrisch	Elektrisch	Elektrisch	Elektrisch
E-MOTOR							
6.1	Fahrmotor, Leistung (60 min.)		kW	5.0	5.0	7.0	7.0
6.2	Hubmotor, Leistung (15%)		kW	12.5 ¹⁾	12.5 ¹⁾	21.0 ¹⁾	21.0 ¹⁾
6.4	Batteriespannung, Nennkapazität nach 5 Std. Entladung		V/Ah	48 / 775 ²⁾³⁾	48 / 930 ²⁾³⁾	80 / 620 ³⁾	80 / 465 ³⁾
6.5	Batteriegewicht		kg	1118	1309	1558	1238
SONSTIGES							
8.1	Art der Fahrsteuerung			Stufenlos	Stufenlos	Stufenlos	Stufenlos

- 1) Höhere Hubgeschwindigkeiten auf Anfrage
 2) Auch in 80 Volt Ausführung erhältlich
 3) Andere Tragfähigkeiten auf Anfrage
 4) Einstellbar

TYPISCHE MERKMALE				VNT11	VNT12	VNT13	VNT14
T1	Überhang	x / x1	mm	355 / 255	355 / 255	355 / 255	355 / 255
T2	Greifhöhe		mm	h12 + 1600	h12 + 1600	h12 + 1600	h12 + 1600
T3	Gesamtbreite (In 50 mm Schritten)	b1	mm	1000 - 1700	1200 - 1700	1200 - 1700	1200 - 1700
T4	Länge über alles mit Gabelträgerbreite 850 mm	l1	mm	3275 - 3365 - 3465	3335 - 3425 - 3525	3400 - 3490 - 3590	3375 - 3465 - 3565
T5	Länge über alles mit Gabelträgerbreite 580 mm	l1	mm	3140 - 3230 - 3330	3200 - 3290 - 3390	3265 - 3355 - 3455	3240 - 3330 - 3430
T6	Tragbaumlänge (standard)	M1S	mm	460 - 550 - 650	460 - 550 - 650	460 - 550 - 650	460 - 550 - 650

ELEVIA

VNT11-14 Serie SCHMALGANG- STAPLER

1.1 – 1.4 Tonnen



VNT14

VDI – LEISTUNGEN & ABMESSUNGEN

KENNZEICHEN				Mitsubishi Forklift Trucks	Mitsubishi Forklift Trucks	Mitsubishi Forklift Trucks
1.1	Hersteller			VNT15	VNT15XL	VNT20
1.2	Typenbezeichnung des Herstellers			Batterie	Batterie	Batterie
1.3	Antrieb: Elektro, Diesel, Gas, Benzin			Stand-/ Sitz-Hubwagen	Stand-/ Sitz-Hubwagen	Stand-/ Sitz-Hubwagen
1.4	Bedienung: Geh-, Stand-, Sitz-Lenkung			1500	1500	2000
1.5	Tragfähigkeit	Q	kg	600	600	600
1.6	Lastschwerpunkt	c	mm	2140	2140	2140
1.9	Radabstand	y	mm			
GEWICHT						
2.1	Eigengewicht mit maximalem Batteriegewicht		kg	7100 - 8700	8900 - 9400	7400 - 8900
2.2	Achslast mit Last & maximalem Batteriegewicht, Fahr-/Lastseite		kg	2300/6300; 2950/7250	3000/7400; 3100/7800	2100/7300; 2700/8200
2.3	Achslast ohne Last & mit maximalem Batteriegewicht, Fahr-/Lastseite		kg	2900/4200; 3550/5150	3500/5400; 3700/5700	3000/4400; 3400/5400
RÄDER, FAHRWERK						
3.1	Reifen:PT=Power Thane, Vul=Vulkollan, Hinter/Vorderachse			P	P	P
3.2	Radabmessung, Fahrseite		mm	381 / 152	381 / 152	381 / 152
3.3	Radabmessung, Lastseite		mm	377 / 178	377 / 178	377 / 178
3.5	Anzahl der Räder, Fahr-/Lastseite (x=angetrieben)			2 / 1 x	2 / 1 x	2 / 1 x
ABMESSUNGEN						
4.2a	Höhe	h1	mm	siehe Tabelle	siehe Tabelle	siehe Tabelle
4.5	Höhe mit ausgefahrenem Hubgerüst	h4	mm	siehe Tabelle	siehe Tabelle	siehe Tabelle
4.7	Höhe Fahrerschutzdach	h6	mm	siehe Tabelle	siehe Tabelle	siehe Tabelle
4.8	Sitzhöhe/Standhöhe	h7	mm	siehe Tabelle	siehe Tabelle	siehe Tabelle
4.11	Zusatzhub	h9	mm	1900	1900	1500
4.14	Fahrerplattform angehoben	h12	mm	siehe Tabelle	siehe Tabelle	siehe Tabelle
4.15	Gabelhöhe, vollständig abgesenkt	h13	mm	90	90	90
4.22	Gabelzinkenmaße (Dicke/Breite/Länge)	s / e / l	mm	40 / 120 / 800 - 1300	40 / 120 / 800 - 1300	40 / 120 / 800 - 1300
4.25	Gabelaußenabstand (min./max.)	b5	mm	530 / 505 - 795	530 / 505 - 795	240 - 795
4.32	Bodenfreiheit Mitte Radstand (Gabeln gesenkt)	m2	mm	40	40	40
4.33a	Arbeitsgangbreite (AST) mit Palette 1000 x 1200 mm quer	Ast	mm	siehe Tabelle	siehe Tabelle	siehe Tabelle
4.34a	Arbeitsgangbreite (AST) mit Palette 800 x 1200 mm längs	Ast	mm	siehe Tabelle	siehe Tabelle	siehe Tabelle
4.35	Wenderadius	Wa	mm	2445	2445	2445
LEISTUNGEN						
5.1	Fahrgeschwindigkeit (mit/ohne Last)		km/h	12.0 / 12.0	12.0 / 12.0	12.0 / 12.0
5.2	Hubgeschwindigkeit (mit/ohne Last)		m/s	0.48 / 0.52 ¹⁾	0.44 / 0.52	0.48 / 0.56
5.3	Senkgeschwindigkeit (mit/ohne Last)		m/s	0.45 / 0.45	0.45 / 0.45	0.45 / 0.45
5.4	Schubgeschwindigkeit (mit/ohne Last)		m/s	bis zu 0.45 ⁴⁾	bis zu 0.45 ⁴⁾	0.20 / 0.20
5.10	Betriebsbremse			Elektrisch	Elektrisch	Elektrisch
E-MOTOR						
6.1	Fahrmotor, Leistung (60 min.)		kW	7.0	7.0	7.0
6.2	Hubmotor, Leistung (15%)		kW	21.0 ¹⁾	32.0	32.0 ¹⁾
6.4	Batteriespannung, Nennkapazität nach 5 Std. Entladung		V/Ah	80 / 775 ³⁾	80 / 775 ³⁾	80 / 775 ³⁾
6.5	Batteriegewicht		kg	1862	1862	1862
SONSTIGES						
8.1	Art der Fahrsteuerung			Stufenlos	Stufenlos	Stufenlos

- 1) Höhere Hubgeschwindigkeiten auf Anfrage
 2) Auch in 80 Volt Ausführung erhältlich
 3) Andere Tragfähigkeiten auf Anfrage
 4) Einstellbar

TYPISCHE MERKMALE				VNT15	VNT15XL	VNT20
T1	Überhang	x / x1	mm	360 / 270	360 / 270	360 / 270
T2	Greifhöhe		mm	h12 + 1600	h12 + 1600	h12 + 1600
T3	Gesamtbreite (In 50 mm Schritten)	b1	mm	1200 - 1700	1600 - 1900	1200 - 1700
T4	Länge über alles mit Gabelträgerbreite 850 mm	l1	mm	3650 - 3740 - 3840	3650 - 3740 - 3840	3740 - 3840
T5	Länge über alles mit Gabelträgerbreite 580 mm	l1	mm	3515 - 3605 - 3705	3515 - 3605 - 3705	3605 - 3705
T6	Tragbaumlänge (standard)	M1S	mm	460 - 550 - 650	460 - 550 - 650	550 - 650

ELEVIA

VNT15-20(XL) Serie

SCHMALGANGSTAPLER

1.5 – 2.0 Tonnen



VNT15XL

HUBGERÜSTLEISTUNG UND TRAGFÄHIGKEIT

ELEVIA VNT11-20(XL) Serie

Bau- und Hubhöhen des Duplex-Hubmastes mit Schwenkgabel, Zusatzhub 1900 mm oder 2300 mm (optional)

Aus-gefahrene Bauhöhe mit Zusatzhub 1900 mm	Aus-gefahrene Bauhöhe mit Zusatzhub 2300 mm	Kabinen-hubhöhe	Gehobene Plattform-höhe	Aus-gefahrene Kabinen-höhe**	VNT11 - VNT13	VNT14/ VNT15	VNT15XL	VNT20
					Einge-fahrene Bauhöhe 2fach Mast*	Einge-fahrene Bauhöhe 2fach Mast*	Einge-fahrene Bauhöhe 2fach Mast	Einge-fahrene Bauhöhe 2fach Mast***
h3G+h13 mm	h3G+h13 mm	h3+h13 mm	h12 mm	h6 mm	h1 mm	h1 mm	h1 mm	h1 mm
4400	4800	2500	2820	5020	2495	-	-	-
4900	5300	3000	3320	5520	2745	-	-	-
5400	5800	3500	3820	6020	2995	2920	-	3170
5900	6300	4000	4320	6520	3245	3170	-	3420
6400	6800	4500	4820	7020	3495	3420	-	3670
6900	7300	5000	5320	7520	3745	3670	-	3920
7400	7800	5500	5820	8020	3995	3920	-	4170
7900	8300	6000	6320	8520	4245	4170	-	4420
8400	8800	6500	6820	9020	4495	4420	-	4670
8900	9300	7000	7320	9520	4745	4670	-	4920
9400	9800	7500	7820	10020	4995	4920	-	5170
9900	10300	8000	8320	10520	5245	5170	-	5420
10400	10800	8500	8820	11020	-	5420	-	5670
10900	11300	9000	9320	11520	-	5670	-	5920
11400	11800	9500	9820	12020	-	5920	-	6170
11900	12300	10000	10320	12520	-	6170	-	6420
12400	12800	10500	10820	13020	-	6420	-	6670
12900	13300	11000	11320	13520	-	6670	-	6920
13400	13800	11500	11820	14020	-	6920	-	7170
13900	14300	12000	12320	14520	-	7170	7420	-
14400	14800	12500	12820	15020	-	-	7670	-
14900	15300	13000	13320	15520	-	-	7920	-
15400	15800	13500	13820	16020	-	-	8170	-
15900	16300	14000	14320	16520	-	-	8420	-

* VNT11 maximale eingefahrene Bauhöhe 4745 mm; * VNT14 maximale eingefahrene Bauhöhe 6170 mm; andere eingefahrene Bauhöhen / Hubhöhen auf Anfrage.

** Ausgefahrene Bauhöhe mit 2300 mm Zusatzhub + 600 mm;

*** VNT20 reduzierte Gesamthubhöhen, Zusatzhub = 1500 mm; andere Höhen auf Anfrage.

Bau- und Hubhöhen des Triplex-Hubmastes mit Schwenkgabel, Zusatzhub 1900 mm oder 2300 mm (optional)

Aus-gefahrene Bauhöhe mit Zusatzhub 1900 mm	Aus-gefahrene Bauhöhe mit Zusatzhub 2300 mm	Kabinen-hubhöhe	Gehobene Plattform-höhe	Aus-gefahrene Kabinen-höhe**	VNT11 - VNT13	VNT14/ VNT15	VNT15XL
					Einge-fahrene Bauhöhe 3fach Mast*	Einge-fahrene Bauhöhe 3fach Mast*	Einge-fahrene Bauhöhe 3fach Mast
h3G+h13 mm	h3G+h13 mm	h3+h13 mm	h12 mm	h6 mm	h1 mm	h1 mm	h1 mm
5650	6050	3750	4070	6270	2495	-	-
6400	6800	4500	4820	7020	2745	-	-
7150	7550	5250	5570	7770	2995	2920	-
7900	8300	6000	6320	8520	3245	3170	-
8650	9050	6750	7070	9270	3495	3420	-
9400	9800	7500	7820	10020	3745	3670	-
10150	10550	8250	8570	10770	3995	3920	-
10900	11300	9000	9320	11520	-	4170	-
11650	12050	9750	10070	12270	-	4420	-
12400	12800	10500	10820	13020	-	4670	4920
13150	13550	11250	11570	13770	-	4920	5170
13900	14300	12000	12320	14520	-	5170	5420
14650	15050	12750	13070	15270	-	5420	5670
15400	15800	13500	13820	16020	-	-	5920
16150	16550	14250	14570	16770	-	-	6170

* VNT11 maximale eingefahrene Bauhöhe 3495 mm; ** verlängerte Höhe mit 2300 mm Zusatzhub + 400 mm; andere eingefahrene Bauhöhen / Hubhöhen auf Anfrage. Gesamtlänge mit Triplex-Mast: VNT11 / 12/13 ist 35 mm länger; VNT14 / 15 ist 125 mm länger; VNT14 eingefahrene Bauhöhe > 4170 mm gleiche Länge wie VNT15.

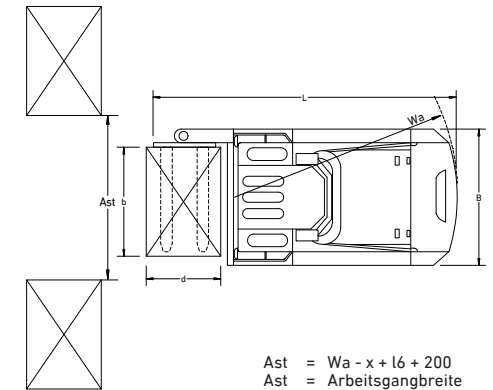
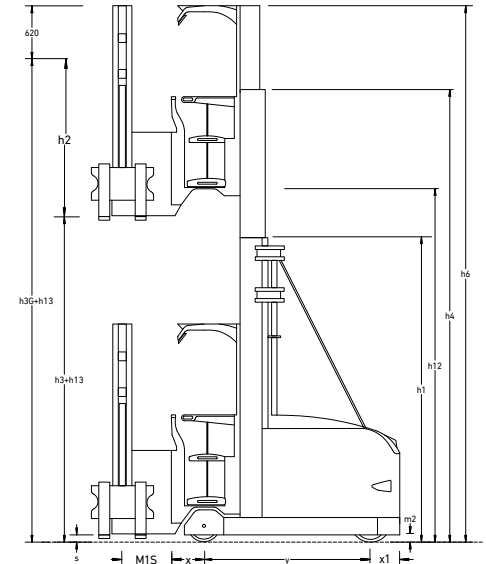
Arbeitsgangbreite abhängig der Last / Paletten Abmessung

LOAD DIMENSIONS				VNT11	VNT12/ VNT13	VNT14	VNT15/ VNT20
Länge	Breite	Maß zwischen den Lasten**	Tragbaum-länge	Umsetz-gangbreite*	Umsetz-gangbreite*	Umsetz-gangbreite*	Umsetz-gangbreite*
mm	mm	Ast mm	M15 mm	mm	mm	mm	mm
1240	835	1700	460	3480	3530	3595	3820
1200	800	1650	460	3460	3510	3575	3800
1200	1000	1650	550	3540	3600	3655	3890
1200	1200	1650	650	3630	3690	3745	3980
1000	800	1450	460	3380	3440	3495	3730
1000	1000	1450	550	3460	3520	3585	3820
1000	1200	1450	650	3560	3610	3675	3910
800	800	1400	460	3360	3420	3485	3710
800	1000	1400	550	3450	3500	3565	3800
800	1200	1400	650	3540	3600	3655	3900
835	1240	1400	650	3540	3600	3655	3900

* Umsetzgangbreite ohne Last und 580 mm Gabelträgerbreite, mit mechanischer Führung + 300 mm, mit Induktivführung + 800 mm empfohlen.

Gangbreite für mechanische Führung und Duplexmast; reduzierte Stapler-Längen auf Anfrage.

** VNT20 + 50 mm.



Ast = $Wa - x + l6 + 200$
Ast = Arbeitsgangbreite
Wa = Wenderadius

STANDARD AUSRÜSTUNG & OPTIONEN

- = Standard
- = Optionen

	VNT11	VNT12	VNT13	VNT14	VNT15	VNT15XL	VNT20
ALLGEMEINES							
Fahrerschutzdach mit 4 LED Leuchten	●	●	●	●	●	●	●
Spiegel	●	●	●	●	●	●	●
Notabseilvorrichtung	●	●	●	●	●	●	●
Kontrollkonsole mit Ballenbügelgriff	●	●	●	●	●	●	●
Höhere Ausschubgeschwindigkeit	●	●	●	●	●	●	●
CHASSIS							
Sonderfarbe, Auswahl von einer Farbe (Standard RAL)	●	●	●	●	●	●	●
Verlängertes oder gekürztes Chassis	●	●	●	●	●	●	●
Zwillings / Duallasträder, minimum Chassisbreite 1450 mm	●	●	●	●	●	●	●
VNT14 mit VNT15-Chassis, Batterie bis 5 PzS 700/775 Ah	●	●	●	●	●	●	●
VNT15 mit Chassis für Batterie 6 PzS 840/930 Ah, spezielles Antriebsrad	●	●	●	●	●	●	●
Schienenführung für Standardprofil, mindestens 80 mm Schienenhöhe	●	●	●	●	●	●	●
Schienenführung, mindestens 38 mm Profilhöhe	●	●	●	●	●	●	●
Antistatische Seitenführungsrollen	●	●	●	●	●	●	●
Zusätzliche Seitenführungsrolle in der Mitte des Staplers (3 Rollen auf jeder Seite)	●	●	●	●	●	●	●
Induktive Drahtführung 6,25 kHz +/- 30 Hz, 78 mA	●	●	●	●	●	●	●
Frequenzgenerator für max. 1200 m Kabel, 6,25 kHz	●	●	●	●	●	●	●
MAST							
Gabelträgerbreite 850 mm	●	●	●	●	●	●	●
Gabelträgerbreite 1150 mm	●	●	●	●	●	●	●
Tragbaumlänge 700 mm (verringerte Tragkraft)	●	●	●	●	●	●	●
Tragbaumlänge 750/800 mm (verringerte Tragkraft)	●	●	●	●	●	●	●
Mastkürzung, spezielle eingefahrene Bauhöhe	●	●	●	●	●	●	●
Gabelträgerbreite für Schwenkgabel 320, 850 mm für Breite über Gabel 240 - 795 mm	●	●	●	●	●	●	●
Hydraulisches Zinkenverstellgerät, Maß über Gabel 500 - 800 mm, integriert, Gabelträgerbreite 1080 mm	●	●	●	●	●	●	●
Seitenschieber +/- 100 mm	●	●	●	●	●	●	●
Teleskopgabel, Breite 1200 mm, Zusatzhub 650 mm	●	●	●	●	●	●	●
Teleskopgabel, Breite 1200 mm, Zusatzhub > 650 mm	●	●	●	●	●	●	●
Teleskopgabel, Breite 1200 mm, zusätzlicher Hub > 650 mm, Profile vor der Last, max. 1000 kg, kein Kühlhaus	●	●	●	●	●	●	●
Teleskopgabeln, abgesenkte Höhe 190 mm, maximale Tragfähigkeit 1000 kg	●	●	●	●	●	●	●
Zusatzhub 1700 mm mit Schwenkgabel Typ MSG 320	●	●	●	●	●	●	●
Zusatzhub 2100 oder 2300 mm mit Schwenkgabel Typ MSG 320	●	●	●	●	●	●	●
VNT15 mit Schwenkgabel Typ MSG 120, Zusatzhub 1500 mm	●	●	●	●	●	●	●
VNT15 mit Schwenkgabel Typ MSG 120, Führung am Fahrerschutzdach, Zusatzhub 1500 mm	●	●	●	●	●	●	●
KABINE							
Kontrollkonsole mit Drehschalter	●	●	●	●	●	●	●
Kontrollkonsole mit Einzelhebel	●	●	●	●	●	●	●
Kontrollkonsole mit Multifunktionshebel	●	●	●	●	●	●	●
Schwenkbare Kontrollkonsole zur Kommissionierung (nur mit Ballenbügelgriff oder Drehschalter erhältlich)	●	●	●	●	●	●	●
Geteilte Kontrollkonsole am Mast, seitlich des Sitzes, inklusive Armlehnen	●	●	●	●	●	●	●
Multicheck mit PIN-Code-Zugang, 10 verschiedenen Codes, Betriebsstundenzähler für Woche und Tag	●	●	●	●	●	●	●
12- oder 24-Volt-Anschluss mit separatem DC-Wandler	●	●	●	●	●	●	●
24 Volt Anschluss hinter dem Zündschloss, max. 2 Ampere	●	●	●	●	●	●	●

ELEVIA

VNT11-20(XL) Serie SCHMALGANGSTAPLER

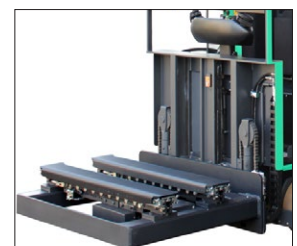
1.1 – 2.0 Tonnen



Fahrerschutzdach mit 4 LED Leuchten



Kontrollkonsole mit Ballenbügelgriff



Teleskopgabel

STANDARD AUSRÜSTUNG & OPTIONEN

- = Standard
- = Optionen

	VNT11	VNT12	VNT13	VNT14	VNT15	VNT15XL	VNT20
Armlehnen, einstellbar	●	●	●	●	●	●	●
beheizter Fahrersitz	●	●	●	●	●	●	●
Luftgefederter Fahrersitz	●	●	●	●	●	●	●
Drehsitz	●	●	●	●	●	●	●
2 zusätzliche LED-Arbeitscheinwerfer an beiden Seiten des Fahrerschutzdaches	●	●	●	●	●	●	●
2 leistungsstarke LED-Leuchtstreifen links und rechts am Fahrerschutzdach	●	●	●	●	●	●	●
Blinklicht am Mast	●	●	●	●	●	●	●
Blue Spot rückseitig am Mast montiert, aktiv bei Rückwärtsfahrt	●	●	●	●	●	●	●
Gleichzeitiges Heben von Haupt- und Zusatzhub	●	●	●	●	●	●	●
Klemmbrett DIN A4 in der Kabine	●	●	●	●	●	●	●
Klemmbret DIN A4 an Universalbefestigung	●	●	●	●	●	●	●
Positionierungssystem für Hubhöhen (10 Höhen) mit Anzeige für KabinenHub (nicht zusammen mit PIN-Code-System)	●	●	●	●	●	●	●
Überlastanzeiger	●	●	●	●	●	●	●
Digitale Waage, +/- 25kg, gemessen über den Hydraulikdruck im Zusatzhub	●	●	●	●	●	●	●
Kabinenventilator	●	●	●	●	●	●	●
Neigbare Seitenbügel, speziell für die Kommissionierung	●	●	●	●	●	●	●
Fach für universale Befestigungsschiene	●	●	●	●	●	●	●
Akustisches Rückfahrtsignal	●	●	●	●	●	●	●
Geschwindigkeitsregler GSG2 für lineare Fahrgeschwindigkeiten je nach Hubhöhe, programmierbarer Hubstopp über 500 mm	●	●	●	●	●	●	●
Abnehmbare Frontscheibe	●	●	●	●	●	●	●
Makrolon Abdeckung auf dem Fahrerschutzdach	●	●	●	●	●	●	●
Makrolon-Frontscheibe vor der Kontrollkonsole (nur für EK 1500 mit Schwenkgabel Typ 120)	●	●	●	●	●	●	●
Makrolonkabine, Frontscheibe abnehmbar	●	●	●	●	●	●	●
Kabinenheizung	●	●	●	●	●	●	●
SICHERHEIT							
Gangendbremse, ohne Stop (System MITSUBISHI)	●	●	●	●	●	●	●
Gangendbremse mit Stop (System MITSUBISHI)	●	●	●	●	●	●	●
Magnete pro Gang	●	●	●	●	●	●	●
Elektrischer Fahr- und Hubabschaltung mit Überbrückungsschalter	●	●	●	●	●	●	●
Elektrische Fahr- und Hubabschaltung mit Überbrückungsschalter außerhalb des Ganges	●	●	●	●	●	●	●
Elektrische Ausschubabschaltung für Schwenkkopf MSG 320	●	●	●	●	●	●	●
Zonenabhängige Sicherheitsfunktionen	●	●	●	●	●	●	●
Fahrt außerhalb der Führung bis zur maximalen Hubhöhe mit dem Überbrückungsschalter (2,5 km / h) und dem Antriebsrad in gerader Position	●	●	●	●	●	●	●
BATTERIE							
Zusätzlicher Batterierahmen für schnellen und einfachen Batteriewechsel mit Gegengewicht	●	●	●	●	●	●	●
Batteriefachrollen 48 V 6 PzS / 80 V 3 PzS	●	●	●	●	●	●	●
Batterierollenstation für 1 Batterie 48 V 6 PzS / 80 V 3 PzS zur Befestigung am Boden	●	●	●	●	●	●	●
Batteriefachrollen 80V 5 PzS	●	●	●	●	●	●	●
Batterierollenstation für 1 Batterie 80 V 5 PzS zur Befestigung am Boden	●	●	●	●	●	●	●
Mobile Winde zum Batteriewechsel zur Befestigung am Fahrgestell	●	●	●	●	●	●	●
Batteriekabel für Batteriewechsel	●	●	●	●	●	●	●
KÜHLHAUSAUSFÜHRUNG							
Kühlhausausführung, ohne Kabine	●	●	●	●	●	●	●
Kabine für Kühlhaus	●	●	●	●	●	●	●
Induktive Drahtführung 6,25 kHz +/- 30 Hz, 78 mA +/- 15%, Zapi	●	●	●	●	●	●	●
Anheber zum Entlasten des Antriebsrads beim Laden der Batterie	●	●	●	●	●	●	●
48/80 Volt Versorgung für die Nacht (Konverter nicht für Kühlraum, ohne Kabel)	●	●	●	●	●	●	●
Teleskopgabel für Kühlhaus	●	●	●	●	●	●	●
PERSONENSCHUTZ							
Vorbereitung für mobile Personenschutzanlage mit Laser Scanner	●	●	●	●	●	●	●
Mobile Personenschutzanlage mit 2 Laser Scanner, SSZ (inklusive Vorbereitung)	●	●	●	●	●	●	●

ELEVIA

VNT11-20(XL) Serie SCHMALGANGSTAPLER

1.1 – 2.0 Tonnen



Duallasträder



Geteilte Kontrollkonsole, inklusive Armlehnen



Kabinenventilator

WENN ZUVERLÄSSIGKEIT ZÄHLT



ELEVIA
BEHERSCHEN SIE DIE
GÄNGE

Die ELEVIA-Reihe wurde von Grund auf mit Blick auf schmale Gänge entwickelt und ist das letzte Wort für Produktivität auf kleinem Raum.

Auf engstem Raum gedeihen unsere Schmalgangstapler. Ob Kommissionieren oder Stapeln, ihre hohe Leistung und robuste Bauweise kommt nie zu kurz.

Wie jedes Produkt, das den Namen "MITSUBISHI" trägt, profitieren auch unsere Flurförderzeuge von der großen Erfahrung, den enormen Ressourcen und der Spitzentechnologie eines der größten Unternehmen dieser Welt: Mitsubishi Heavy Industries Group (MHI).

Raumfahrzeuge, Flugzeuge, Kraftwerke und vieles mehr – MHI ist spezialisiert in Bereichen, wo Leistung, Verlässlichkeit und Kompetenz über Erfolg oder Niederlage entscheiden...

Wenn wir Ihnen **Qualität, Zuverlässigkeit** und **Wertbeständigkeit** versprechen, können Sie sicher sein, dass wir Ihnen dies auch liefern.

So ist jedes Modell unserer mehrfach ausgezeichneten Gabelstapler und Lagertechnik mit höchstem Sachverstand konstruiert und ausgestattet – um ohne Unterlass für Sie zu arbeiten. Tag für Tag. Jahr für Jahr. Was auch immer es zu tun gibt. Egal unter welchen Bedingungen.

Und damit dies auch auf Dauer so bleibt, wird unser lokales und handverlesenes Händlernetzwerk, das sich um die Maschinen unserer Kunden kümmert, mit unseren globalen Ressourcen unterstützt.

YOU'LL NEVER WORK ALONE

Als Ihr autorisierter lokaler Händler sind wir dafür da, dass Ihre Maschinen immer einsatzbereit sind. Wir besitzen große Erfahrung, umfangreiches technisches Wissen und die Verpflichtung, uns intensiv um unsere Kunden zu kümmern.

Wir sind Ihre lokalen Experten, unterstützt durch die gesamte Bandbreite der Mitsubishi Forklift Trucks Organisation.

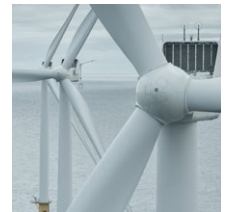
Egal, wo Ihr Unternehmen sich befindet, wir sind immer in der Nähe – bereit all Ihre Anforderungen zu erfüllen.

Erfahren Sie mehr darüber, wie Mitsubishi und das Team der lokalen Händler Ihnen helfen können. Besuchen Sie unsere Homepage: www.mitforklift.com

Leistungsbeschreibungen unterliegen Veränderungen, abhängig von den Produktionsnormen und Toleranzen, der Fahrzeugbeschaffenheit, den Reifentypen, den Böden und Oberflächenzuständen, den Anwendungen und der Arbeitsumgebung. Stapler können mit Sonderausstattungen gezeigt werden. Spezielle Leistungsvoraussetzungen und lokal verfügbare Konfigurationen sollten Sie mit Ihrem Mitsubishi Gabelstapler Händler besprechen. Mitsubishi verfolgt eine Politik der permanenten Produktverbesserung. Deshalb können sich einige Materialien, Optionen und Spezifizierungen ändern, ohne dass eine gesonderte Benachrichtigung erfolgt.

mitforklift@mcfe.nl

WGSM2012 (05/20) © 2020 MLE



Mitsubishi Logisnext Europe B.V.
Hefbrugweg 77, 1332 AM Almere
The Netherlands
Tel: +31 (0)36 5494 411



mft2.eu/sf



mft2.eu/apps-de



mft2.eu/youtube



mft2.eu/facebook-de

