

GX

Die neue GX Baureihe ist die ideale Deichselstapler Lösung für den gewerblichen Gelegenheitseinsatz auf kleineren bis mittleren Lagerflächen. Mit einer Gesamtbreite von nur 800 mm und der seitlich angeordneten Deichsel ist der neue GX äußerst wendig, standfest und ermöglicht immer freie Sicht zu den aufzunehmenden Lasten. Unsere GX Modelle stehen in Duplex Masthöhen von 2,5 Meter bis 3,5 Meter, auch als Vollfreihub, zur Verfügung. Integrierte Batterien und das integrierte HF-Ladegerät machen den GX zur kompletten Lösung Ihrer Lageraufgaben.

GX Basic

Die BASIC Modelle sind mit Starterbatterien ausgestattet. Die Bedienelemente sind vom robusten Stahlrohrdeichselkopf eingefasst. Damit ist der BASIC die preisgünstigste Wahl.

**BASIC
GX**

GX Evo

Die EVO Modelle mit ihren Semi-Traktionsbatterien bieten deutlich höhere Einsatzzeiten und erlauben während der Batterielebensdauer mehr als doppelt so viele Ladezyklen im Vergleich zu Starterbatterien. Die ergonomische Multifunktionsdeichsel beinhaltet auch eine Soft-Ventilsteuerung (Heben/Senken) die das abrupte Anfahren des Hydraulikmotors vermeidet.

**EVO
GX**

GX Freelift

Das GX EVO Modell (GX EVO 12/29 FL) ist auch mit Vollfreihub Hubgerüst erhältlich.

Bevor sich die konstruktive Bauhöhe durch das Heben des Duplex Hubgerüsts vergrößert, fahren die Gabeln auf eine Hubhöhe von 1.492 mm aus. Ein unschätzbare Vorteil beim flexiblen Einsatz auch in niedrigen Räumen.

**FREELIFT
GX**



DEICHSELKOPF

Die Multifunktionsdeichsel der GX EVO Modelle hat alle Bedien- und Kontrollfunktionen integriert. Fahrschalter, Heben/Senken, Hupe, Sicherheitsdruckschalter, Batteriestatus, Betriebsstundenzähler – alles im Deichselkopf und ergonomisch angeordnet.



HANDHABUNG

Die Gesamtgerätebreite entspricht der einer Europalette (800 mm). Durchfahrten und das Erreichen von Paletten-Stellplätzen sind für den GX damit kein Problem und machen ihn zum wendigen Helfer. Die Kombination aus maximaler Mastbreite und der seitlichen Deichsel ermöglicht immer freie Sicht nach vorn.



VERKLEIDUNG

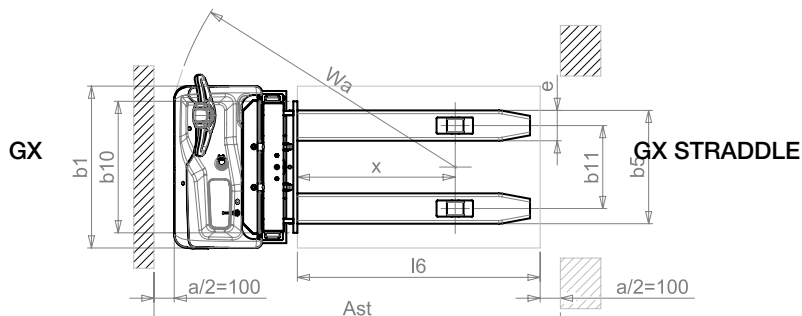
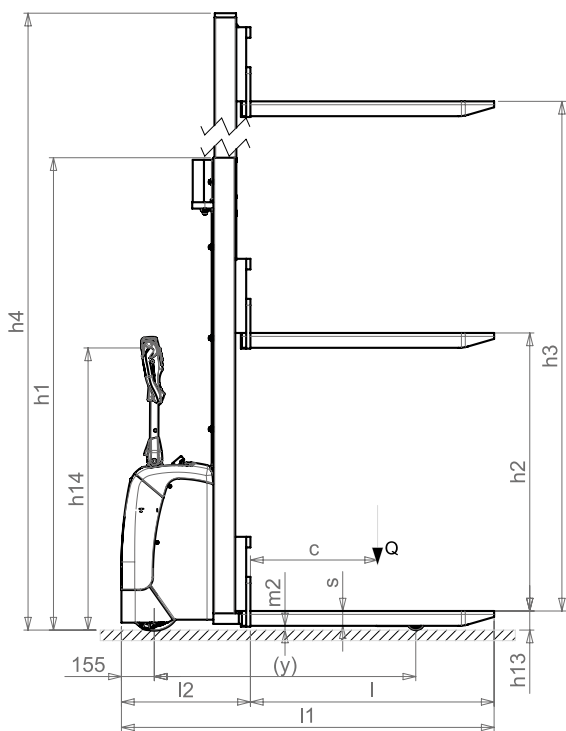
Die robuste ABS Kunststoffverkleidung ist für die Wartung mit wenigen Handgriffen abgenommen. Die Antriebseinheit ist von oben zugänglich – die Maschine muss somit nicht angehoben werden. Das fest verbundene Spiralladekabel des integrierten HF-Ladegerätes kann nicht verloren werden. Es wird einfach herausgezogen und in jede erreichbare Steckdose eingesteckt.



BATTERIEN

In der abgegrenzten Batteriekammer sind die Batterien mit dem niedrigsten Schwerpunkt positioniert. Die GX BASIC Modelle sind serienmäßig mit Starterbatterien und die GX EVO Modelle mit Semi-Traktionsbatterien (auch als GEL-Ausführung erhältlich) ausgerüstet. Damit sind bis zu 3 Stunden Einsatzzeit erreichbar.

Elektro-Deichselstapler



Kennzeichen

		GX 12/25 BASIC	GX 12/29 BASIC	GX 12/35 BASIC	GX 12/25 EVO	GX 12/29 EVO	GX 12/35 EVO	GX 12/29 EVO FREELIFT
1.2	Typenbezeichnung des Herstellers							
1.3	Fahrtrieb: (Elektro, Diesel, Benzin, Treibgas, Netzelektro)	ELEKTRISCH	ELEKTRISCH	ELEKTRISCH	ELEKTRISCH	ELEKTRISCH	ELEKTRISCH	ELEKTRISCH
1.4	Bedienung: (Hand, Geh, Stand, Sitz, Kommissionierer)	BEGLEITEND	BEGLEITEND	BEGLEITEND	BEGLEITEND	BEGLEITEND	BEGLEITEND	BEGLEITEND
1.5	Tragfähigkeit / Last	Q kg	1200	1200	1200	1200	1200	1200
1.6	Lastschwerpunkt	c mm	600	600	600	600	600	600
1.8	Lastabstand	x mm	780	780	780	780	780	780
1.9	Radstand	y mm	1234	1234	1234	1234	1234	1234

Gewicht

2.1	Eigengewicht ohne Last (Elektro-Geräte einschl. Batterie)	kg	530	545	578	570	585	618	615
2.2	Achslast mit Hublast vorn / hinten	kg	543/1187	558/1187	591/1187	583/1187	598/1187	631/1187	628/1187
2.3	Achslast ohne Hublast vorn / hinten	kg	368/162	383/162	416/162	408/162	423/162	456/162	453/162

Räder, Fahrwerk

3.1	Bereifung: vorn / hinten		G+P/P	G+P/P	G+P/P	G+P/P	G+P/P	G+P/P	G+P/P
3.2	Reifen, Abmessung vorn (Ø x Breite)		250x76	250x76	250x76	250x76	250x76	250x76	250x76
3.3	Reifen, Abmessung hinten (Ø x Breite)		82x70	82x70	82x70	82x70	82x70	82x70	82x70
3.4	Seitenräder (Ø x Breite)		100x38	100x38	100x38	100x38	100x38	100x38	100x38
3.5	Räder Anzahl vorn/hinten (x = angetrieben)		1x+1/2	1x+1/2	1x+1/2	1x+1/2	1x+1/2	1x+1/2	1x+1/2
3.6	Spurweite vorn	b10 mm	565	565	565	565	565	565	565
3.7	Spurweite hinten	b11 mm	410	410	410	410	410	410	410

Abmessungen

4.2	Höhe Hubgerüst eingefahren	h1 mm	1787	1987	2250	1787	1987	2250	1965
4.3	Freihub	h2 mm	-	-	80	-	-	80	1402
4.4	Hub	h3 mm	2410	2810	3410	2410	2810	3410	2810
4.5	Höhe Hubgerüst ausgefahren	h4 mm	2992	3392	3916	2992	3392	3916	3372
4.6	Initialhub	h5 mm	-	-	-	-	-	-	-
4.9	Deichselhöhe in Fahrposition min/max.	h14 mm	915/1310	915/1310	915/1310	960/1330	960/1330	960/1330	960/1330
4.15	Gabelhöhe abgesenkt	h13 mm	90	90	90	90	90	90	90
4.19	Gesamtlänge (Plattform Geh-/ Standposition)	l1 mm	1760	1760	1760	1760	1760	1760	1760
4.20	Länge einschließlich Gabelrücken (Plattform Geh-/ Standposition)	l2 mm	609	609	609	609	609	609	609
4.21	Gesamtbreite	b1/b2 mm	800	800	800	800	800	800	800
4.22	Gabelzinkenmaße (Stärke, Breite, Länge)	s/e/l mm	70/150/1150	70/150/1150	70/150/1150	70/150/1150	70/150/1150	70/150/1150	70/150/1150
4.24	Gabelträgerbreite	b3 mm	650	650	650	650	650	650	650
4.25	Gabelaußenabstand	b5 mm	560	560	560	560	560	560	560
4.32	Bodenfreiheit, Mitte Radstand	m2 mm	20	20	20	20	20	20	20
4.34	Arbeitsgangbreite bei Palette 800 x 1200 längs (Plattform Geh-/ Standposition)	Ast mm	2210	2210	2210	2210	2210	2210	2210
4.35	Wenderadius (Plattform Geh-/ Standposition)	Wa mm	1430	1430	1430	1430	1430	1430	1430

Leistungsdaten

5.1	Fahrgeschwindigkeit, mit / ohne Hublast	km/h	4,7/5,2	4,7/5,2	4,7/5,2	4,7/5,2	4,7/5,2	4,7/5,2	4,7/5,2
5.2	Hubgeschwindigkeiten, mit / ohne Hublast	m/s	0,11/0,19	0,11/0,19	0,11/0,19	0,11/0,19	0,11/0,19	0,11/0,19	0,10/0,18
5.3	Senkgeschwindigkeiten, mit / ohne Hublast	m/s	0,12/0,15	0,12/0,15	0,12/0,15	0,25/0,3	0,25/0,3	0,25/0,3	0,25/0,3
5.8	max. Steigfähigkeit, mit / ohne Hublast	%	5/10	5/10	5/10	5/10	5/10	5/10	5/10
5.10	Betriebsbremse		ELEKTRISCH	ELEKTRISCH	ELEKTRISCH	ELEKTRISCH	ELEKTRISCH	ELEKTRISCH	ELEKTRISCH

Elektromotoren

6.1	Antriebsmotor, Leistung	kW	0,7	0,7	0,7	0,7	0,7	0,7	0,7
6.2	Hubmotor, Leistung	kW	2,2	2,2	2,2	2,2	2,2	2,2	2,2
6.4	Batteriespannung, Nennkapazität C5	V/Ah	24/85 (C20)	24/85 (C20)	24/85 (C20)	24/118 (C5)	24/118 (C5)	24/118 (C5)	24/118 (C5)
6.5	Batteriegewicht	kg	38	38	38	78	78	78	78
6.6	Energieverbrauch Nach Vdi-Zyklus	kWh/h	0,9	0,9	0,9	0,9	0,9	0,9	0,9

8.4	Schallpegel, Fahrerohr	dB(A)	62	62	62	62	62	62	62
-----	------------------------	-------	----	----	----	----	----	----	----